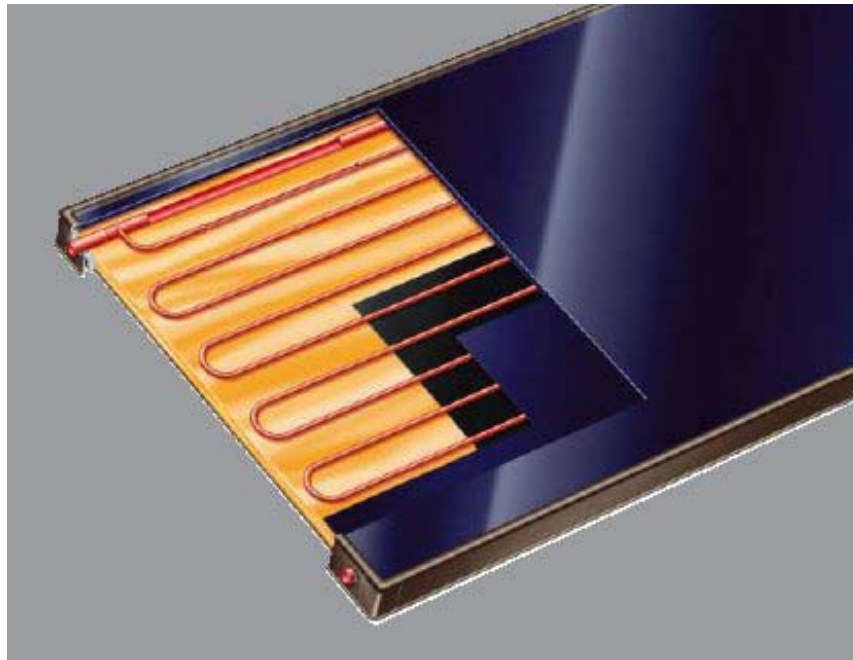


## Construcția colectoarelor solari termici

Pentru construcția colectoarelor solari termici, există mai multe tehnologii disponibile. Dintre acestea, sunt prezentate în continuare următoarele variante: colectorii plani, colectorii cu tuburi vidate și colectorii cu tuburi termice.

### Colectori plani

Colectorii solari plani, reprezintă cea mai simplă soluție tehnică de realizare a colectoarelor solari, o asemenea construcție fiind prezentată în figura 12.



**Fig. 12.** Construcția colectoarelor plani  
[www.viessmann.com](http://www.viessmann.com)

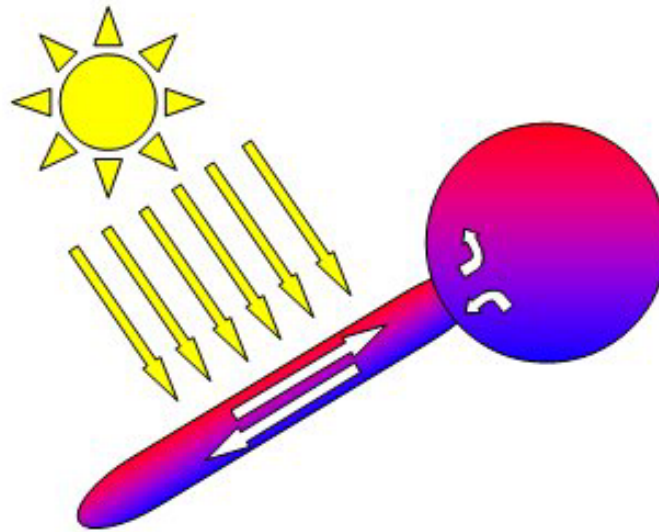
Agentul termic circulă prin serpentina din cupru, care este fixată nedemontabil, sub o folie realizată tot dintr-un material bun conducător termic, acoperită cu un material absorbant. Acest ansamblu, se montează într-o carcasă acoperită cu un panou de sticlă solară, caracterizată prin conținut scăzut de fier, pentru creșterea capacității de transfer a radiației termice. Rezistența mecanică a sticlei, trebuie să fie suficient de ridicată, pentru a face față solicitărilor la care aceasta ar putea fi supusă în timpul exploatării, de exemplu căderilor de grindină. Partea inferioară a carcasei panoului solar, este izolată termic, pentru reducerea pierderilor prin convecție, în mediul ambiant.

Avantajul acestui tip de colectori solari, este că prezintă un randament termic suficient de ridicat, dacă radiația solară este intensă, în condițiile unor costuri relativ reduse ale investiției.

Dezavantajul principal îl reprezintă pierderile prin convecție relativ ridicate, la diferențe mari de temperatură între agentul termic și mediul ambiant.

## Colectori cu tuburi vidate

Principiul de funcționare al acestor tipuri de colectori, este prezentat în figura 13.



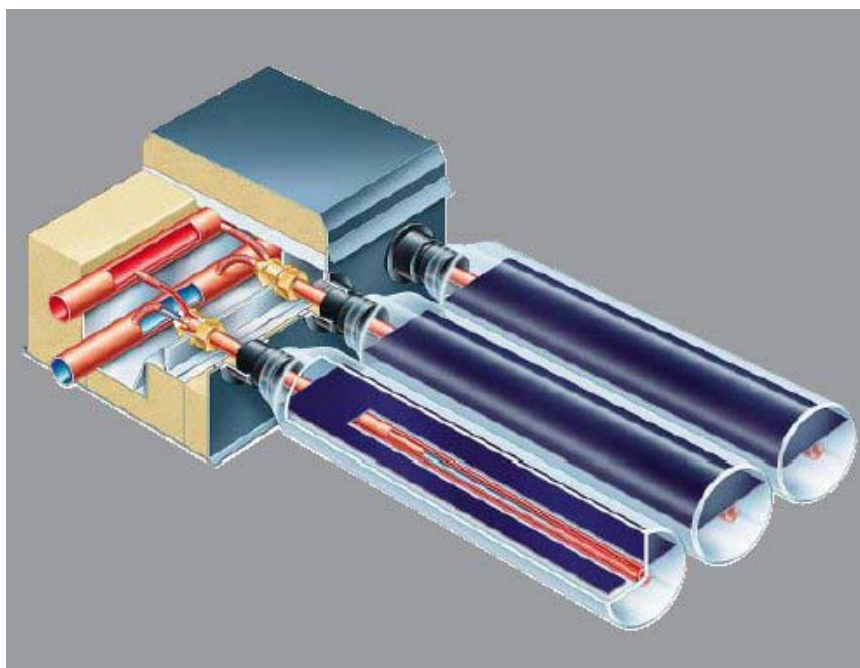
**Fig. 13.** Principiul de funcționare a colectoarelor cu tuburi vidate

Apa este stocată într-un rezervor cilindric orizontal, construit din metal și izolat termic, în care se montează tuburile vidate. Acestea sunt realizate cu pereți dubli, din sticlă. Între pereții din sticlă ai tuburilor se realizează vid (ca în termosuri), pentru a reduce pierderile termice în mediul ambiant. Pereții exteriori ai tuburilor de sticlă din interior, sunt acoperite cu un strat din material absorbant, pentru a capta cât mai eficient radiația solară. Apa din rezervorul cilindric se va stratifica, în funcție de densitate. Straturile cele mai calde vor fi dispuse în partea superioară a cilindrului, iar cele mai reci, vor fi dispuse în partea inferioară a acestuia. Apa rece, va curge prin tuburile vidate, se va încălzi datorită radiației solare și prin efect de termosifon, datorită diferenței de densitate, se va întoarce în rezervor, unde se va ridica în partea superioară a acestuia, acumulându-se în vederea utilizării ulterioare.

Avantajul unor asemenea sisteme este reprezentat de absorbția directă a radiației solare, fără intermediul unui schimbător de căldură.

Dezavantajele sunt datorate faptului că apa circulă prin tuburile din sticlă, care este un material relativ fragil, chiar dacă este vorba despre sticlă solară cu proprietăți mecanice bune. Astfel, circulația apei nu poate fi realizată sub presiune, datorită solicitărilor mecanice la care ar fi supusă sticla. Un alt dezavantaj, este acela că umplerea cu apă a sistemului, trebuie realizată încet și treptat, pentru a nu se produce solicitări termice bruște în tuburi.

În figura 14, este prezentată o construcție de colector solar cu tuburi vidate, în care circulația agentului termic este realizată printr-un schimbător de căldură coaxial din cupru, în contact cu o suprafața metalică absorbantă.



**Fig. 14.** Colector cu tuburi vidate și schimbător de căldură coaxial  
[www.viessmann.com](http://www.viessmann.com)

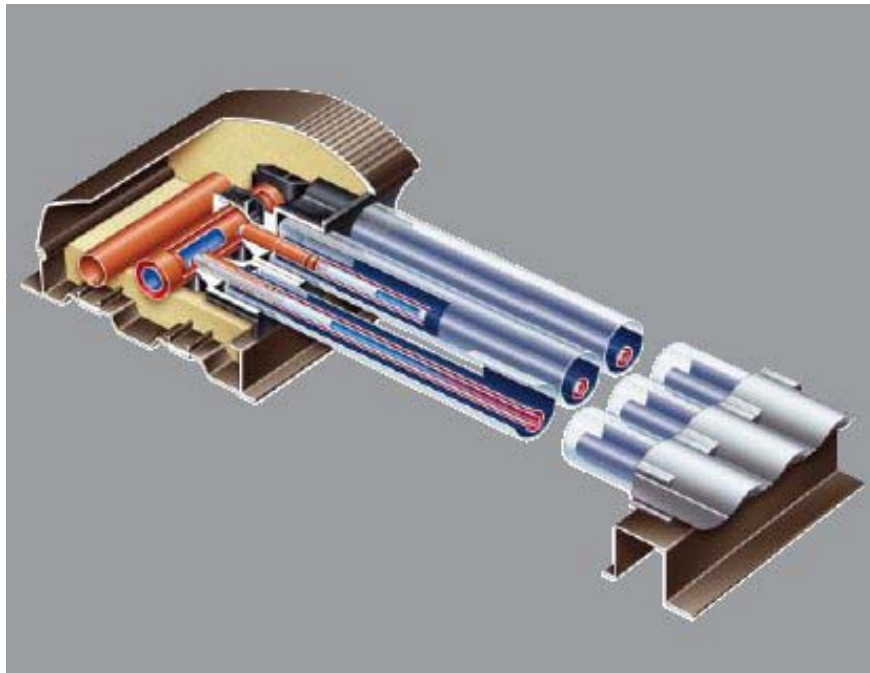
Această construcție, combină avantajele tuburilor vidate, care asigură pierderi minime de căldură în mediul ambiant (chiar la diferențe mari de temperatură între acesta și apa din tuburi), cu avantajele circulației agentului termic prin elemente metalice.

În figura 15, este prezentat un sistem flexibil de racordare a tuburilor vidate de tipul prezentat anterior, la conductele de apă rece și caldă.



**Fig. 15.** Sistem flexibil de racordare a tuburilor vidate la conductele de apă caldă și rece  
[www.viessmann.com](http://www.viessmann.com)

În figurile 16 și 17 sunt prezentate schema, respectiv construcția unui colector cu tuburi vidate, care în plus, permite înlocuirea individuală a unor tuburi, în cazul spargerii accidentale a acestora.



**Fig. 16.** Schema unui colector cu tuburi vidate, interschimbabile  
[www.viessmann.com](http://www.viessmann.com)

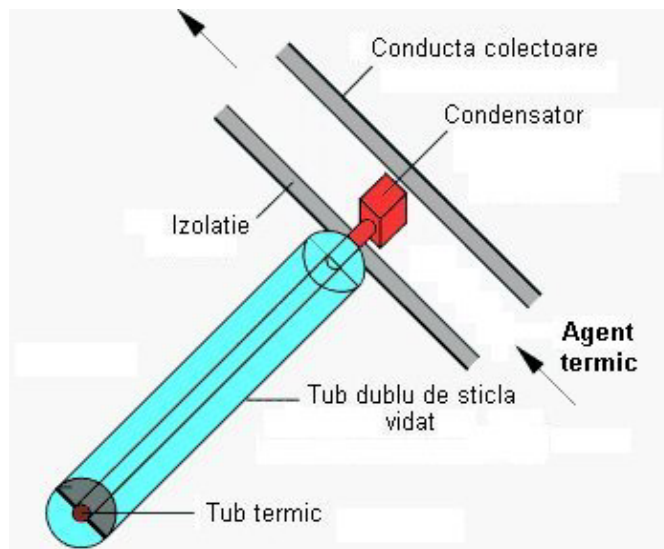


**Fig. 17.** Colector cu tuburi vidate, interschimbabile  
[www.viessmann.com](http://www.viessmann.com)

Avantajul acestor tipuri de colectoare cu tuburi vidate, este acela că în cazul spargerii accidentale a unui tub, agentul termic din instalație nu se pierde, fenomen care ar genera mari neplăceri, datorită volumului relativ mare de agent termic care ar putea produce pagube, mai ales dacă ar intra în contact cu elementele constructive ale imobilului pe care îl deservește.

## Colectori cu tuburi termice

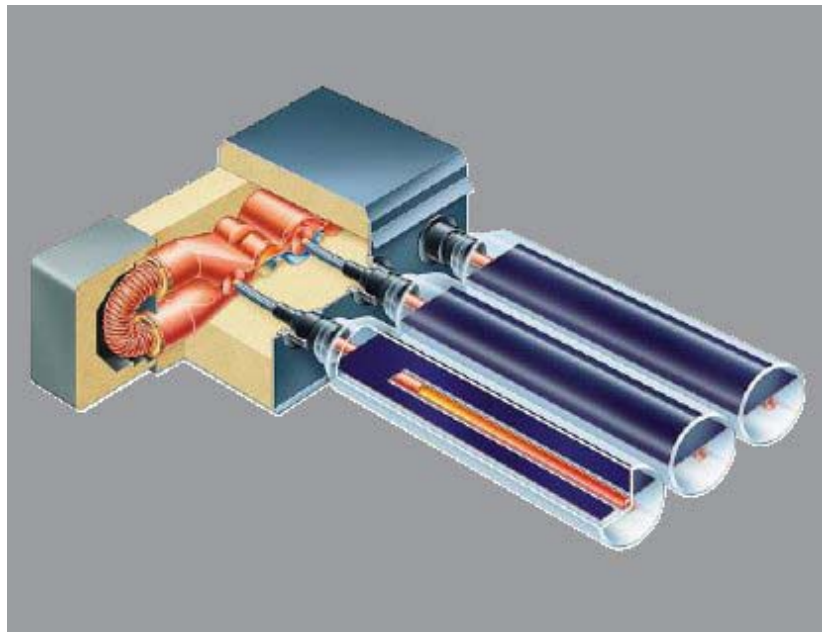
Principiul de funcționare al acestor tipuri de colectori, este prezentat în figura 18.



**Fig. 18.** Principiul de funcționare al colectoarelor cu tuburi termice  
[www.solarsserver.de](http://www.solarsserver.de)

În interiorul unui tub de sticlă cu pereți dubli, între care se realizează vid, pentru diminuarea pierderilor termice în mediul ambiant, se montează un tub termic etanș, încărcat cu o substanță care vaporizează sub acțiunea radiației solare. Vaporii astfel formați, se ridică în partea superioară a tubului termic, denumită condensator, care se găsește în contact termic cu agentul termic din instalația solară. Acest agent, răcește capătul superior al tubului termic și determină astfel condensarea vaporilor din tubul termic, astfel încât capătul superior al tubului termic, poartă denumirea de condensator. Căldura latentă de condensare a agentului din tubul termic, contribuie la încălzirea agentului termic din instalația solară, care curge prin conductă colectoră, în care se montează mai multe tuburi termice. Pentru a diminua pierderile termice, conductă colectoră se izolează termic.

În figurile 19 și 20, sunt prezentate schema, respectiv construcția unui colector cu tuburi termice. În ambele figuri, se pot observa condensatoarele tuburilor termice.



**Fig. 19.** Schema unui colector cu tuburi termice  
[www.viessmann.com](http://www.viessmann.com)



**Fig. 20.** Colector cu tuburi termice  
[www.viessmann.com](http://www.viessmann.com)

Tuburile termice sunt interschimbabile, deci păstrează toate avantajele tuburilor vidate.

Avantajul acestor tipuri de colectori, este reprezentat de randamentul termic cel mai ridicat, în condiții caracterizate prin radiație solară nu foarte intensă, ceea ce recomandă utilizarea acestor echipamente în zone cu intensitate moderată a radiației solare.

Dezavantajul acestor colectori, este reprezentat de costul ridicat și de necesitatea asigurării unui contact termic foarte bun între condensator și agentul termic din conducta colectoare a instalației solare.